

Схема підключення внутрішнього блоку

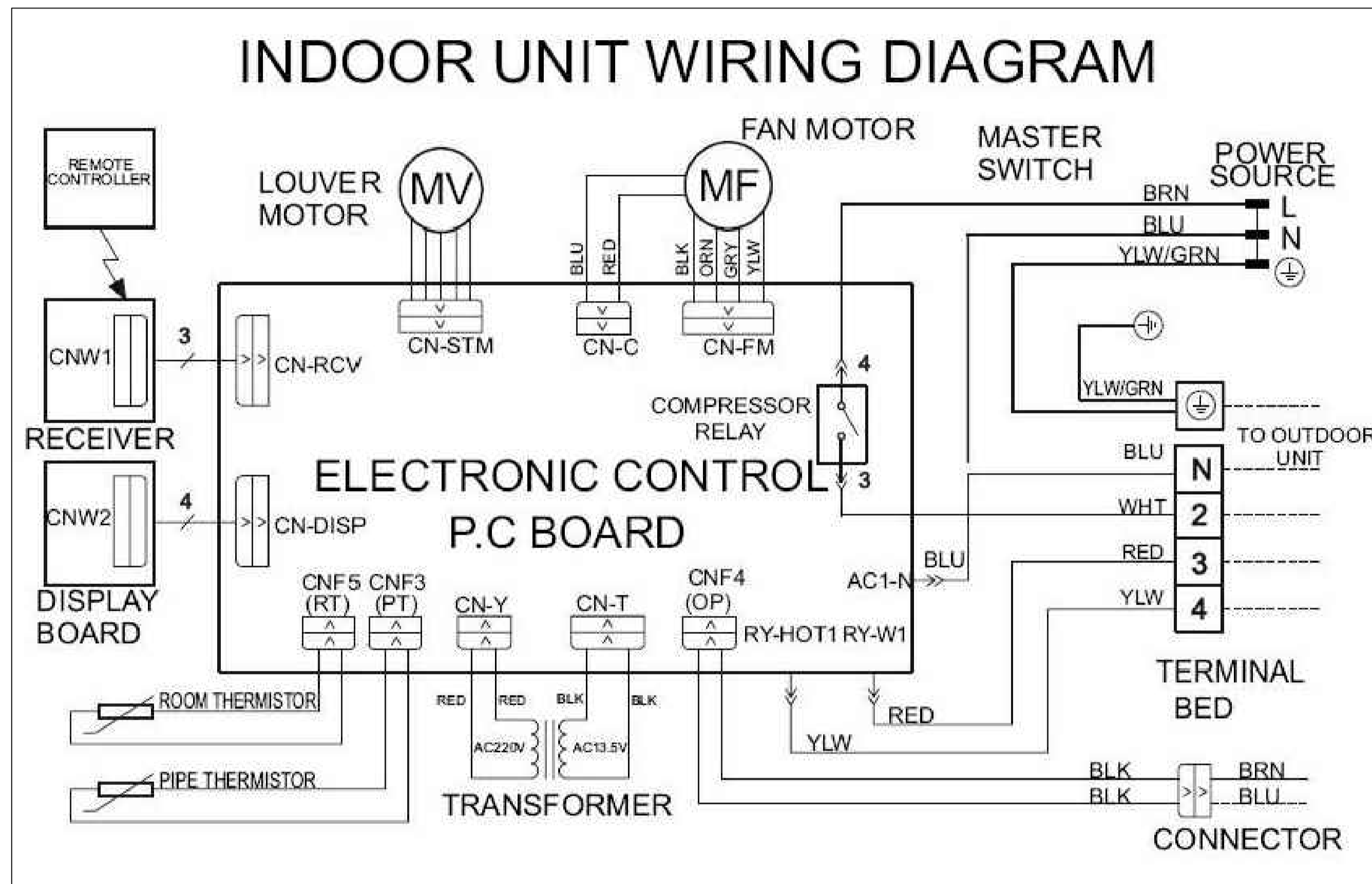
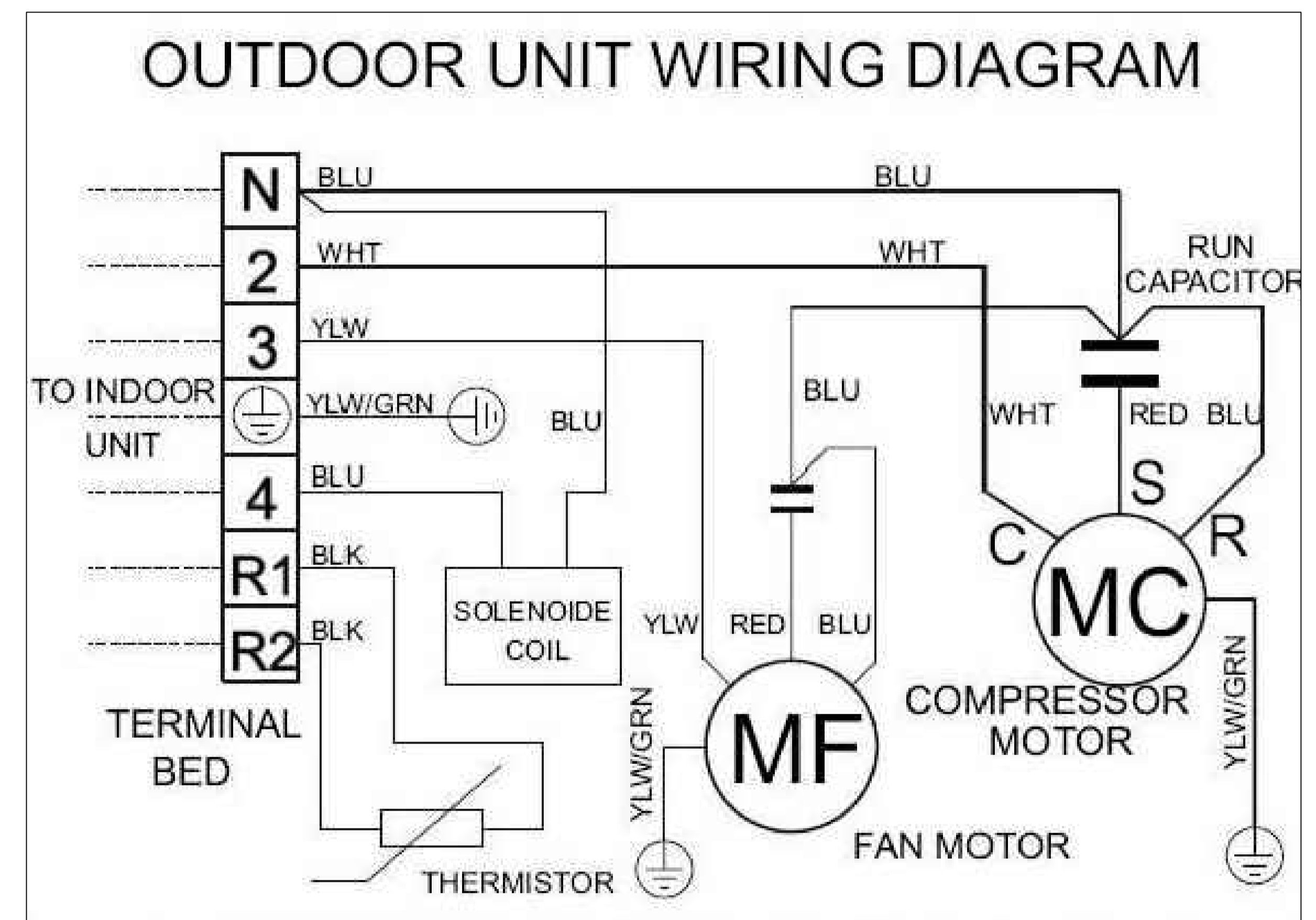


Схема підключення зовнішнього блоку



				KB05.016.002 ДП С2			
Зм. Лист	№ докум.	Підпис	Дата	Схема електричного під'єднання блоків системи	Літ	Маса	Масштаб
Розроб.	Кривцов				Аркуш 2	Аркушів 2	
Перевір.	Селіванов			ВСП ОТФК ОНТУ			
Н.контр.	Волянська			група 4KB - 05			
Затв.	Беркань І.В.			Формат А1			